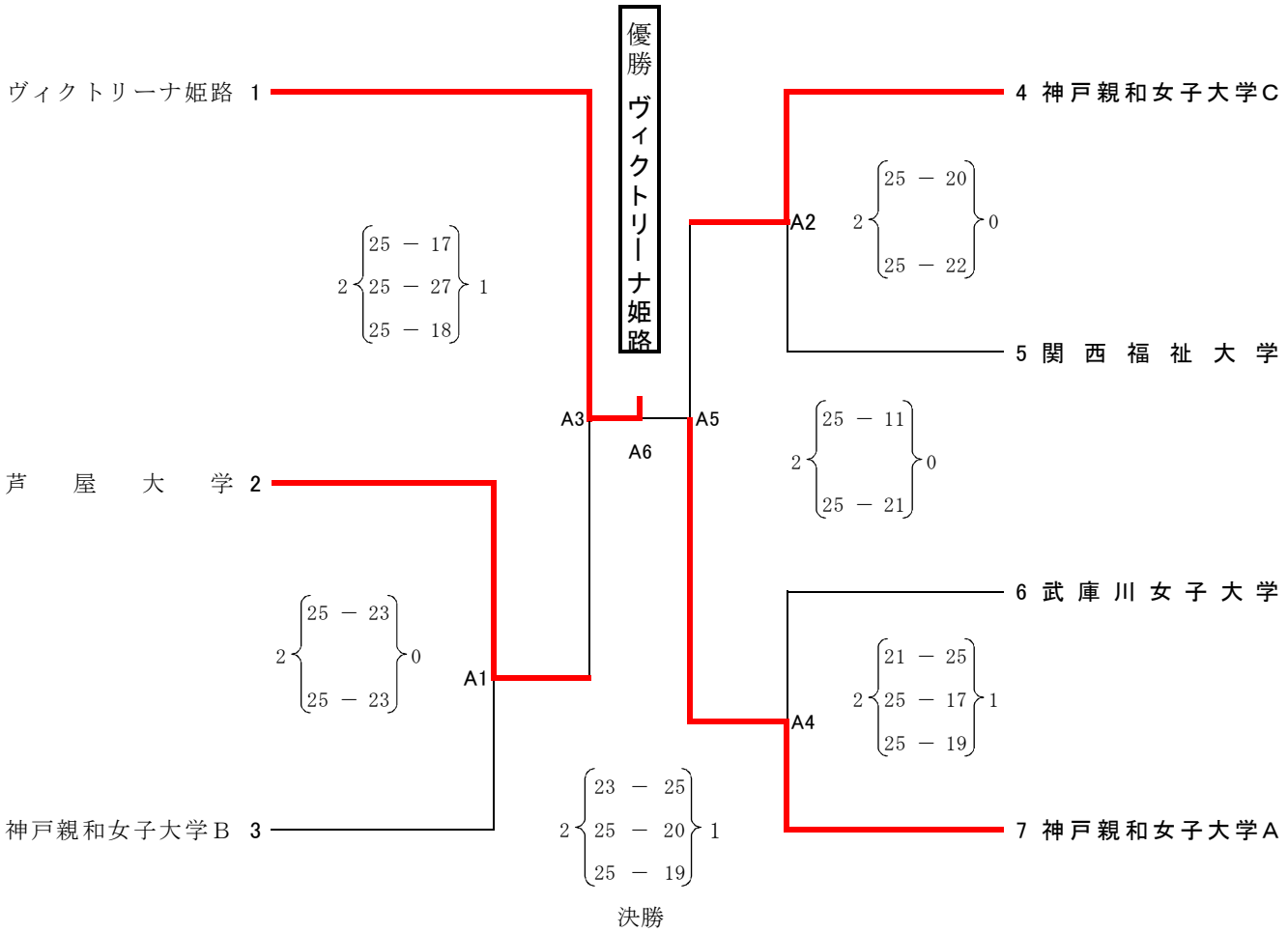


第73回国民体育大会バレーボール競技 兵庫県予選大会
兼第72回兵庫県民体育大会バレーボール競技大会

【6人制女子】 平成30年6月10日(日) 9:30プロトコール(開館:8時30分)

於: 神戸親和女子大学体育館
〒651-1111 神戸市北区鈴蘭台北町7丁目13-1
TEL 078-591-1651(代表)



※ 当予選大会の優勝チームの監督は、平成30年8月25日(土)～26日(日)に和歌山県で開催される近畿ブロック大会に出場するチーム編成を行う権利と義務を有する。

文責: 競技委員長 湯浅 常由
090-4300-7892