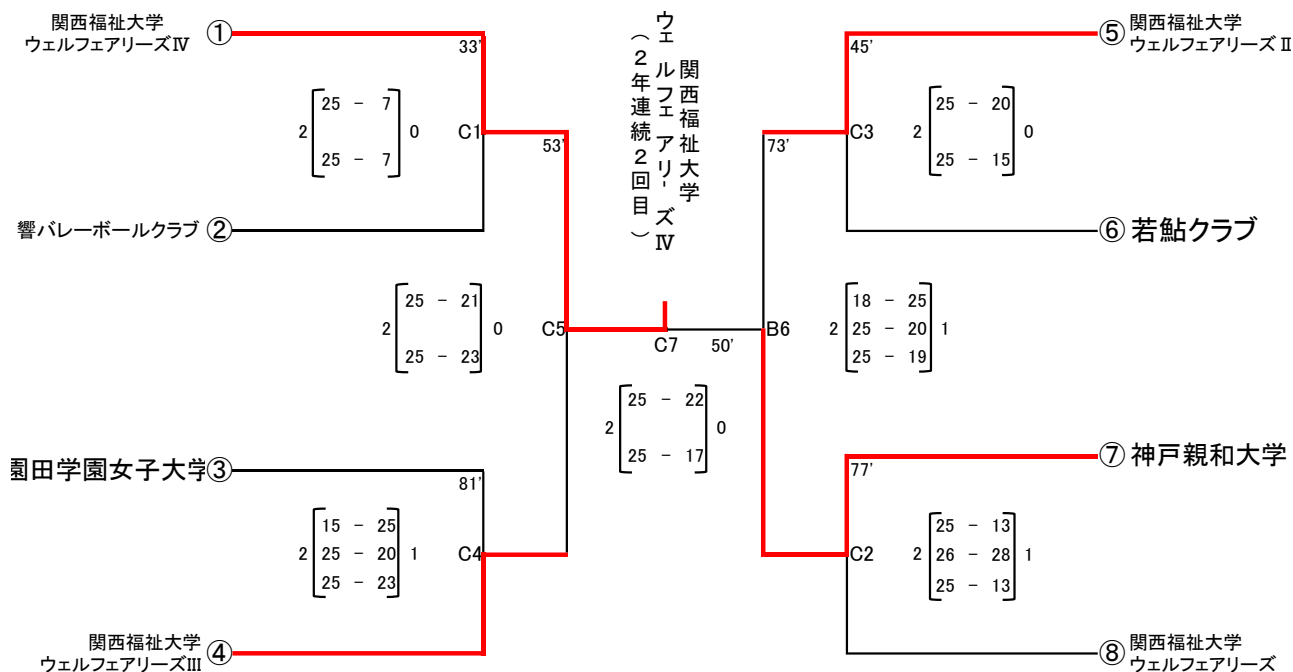


令和6年度 全日本6人制バレーボールクラブカップ女子選手権大会兵庫県予選大会

令和6年6月2日（日）
開館 8:30

加古川市立総合体育館
プロトコール 9:30

優勝



兵庫県第一代表 関西福祉大学ウェルフェアリーズIV (3年連続3回目の出場)
兵庫県第二代表 神戸親和大学 (3年ぶり10回目の出場)

優勝チームは兵庫県第一代表で、2位チームは兵庫県第二代表で
下記の全国大会に出場する権利と義務を有する。

開催期日・2024年 8月2日(土曜日)～ 5日(月曜日)
会場 ・大阪府 大阪市

文責:競技委員長 大淵真一 080-3110-0639